

R4N

промышленные миниатюрные реле

R4N (AC)



R4N (DC)



7 A / 230 V AC

- Реле общего применения • Для контактных колодок: для монтажа на рейке 35 мм в соотв. с EN 60715; для монтажа на панели; с выводами под пайку • Доступное исполнение для PCB
- Катушки AC и DC, класс изоляции F: 155 °C
- WT (механический индикатор срабатывания с фронтальной тест-кнопкой с блокировкой) - стандартное оснащение реле. К реле предлагаются тест-кнопки без функции блокировки контактов и заглушки - стр. 8 • **Отвечают морским требованиям - сертификат Lloyd's Register (LR)**
- Сертификаты, директивы: RoHS,

Данные контактов

Количество и тип контактов	4 CO
Материал контактов	AgNi , AgNi/Au складское золочение, AgNi/Au жесткое золочение
Номиналь. / макс. напряжение контактов AC	250 V / 250 V
Минимальное коммутируемое напряжение	10 V AgNi, 10 V AgNi/Au складское золочение 5 V AgNi/Au жесткое золочение
Номинальный ток (мощность) нагрузки AC1	7 A / 230 V AC (VDE) 6 A / 250 V AC
AC15	1,5 A / 120 V 0,75 A / 240 V (C300)
DC1	6 A / 24 V DC (смотри Диаграмма 3)
DC13	0,22 A / 120 V 0,1 A / 250 V (R300)
Нагрузка электродвигателем в соотв. с UL 508 AC3 в соотв. с IEC 60947-4-1	1/3 HP 240 V AC, 3,6 FLA, 1-фазный электродвигатель ① 0,125 kW 240 V AC, 1-фазный электродвигатель
Минимальный коммутируемый ток	5 mA
Максимальный пиковый ток	12 A
Долговременная токовая нагрузка контакта	7 A
Максимальная коммутируемая мощность AC1	1 500 VA
Минимальная коммутируемая мощность	0,3 W AgNi, 0,3 W AgNi/Au складское золочение 0,1 W AgNi/Au жесткое золочение
Сопротивление контакта	≤ 100 mΩ
Максимальная частота коммутации	• при номин. нагрузке AC1 • без нагрузки
	1 200 циклов/час 18 000 циклов/час

Данные катушки

Номинальное напряжение 50/60 Гц AC	6, 12, 24 , 42, 48, 60, 80, 110, 115, 120, 127, 220, 230 , 240 V
DC	5, 6, 12 , 24 , 48, 60, 80, 110, 125, 220 V
Напряжение отпуская	AC: ≥ 0,2 U _n DC: ≥ 0,1 U _n
Рабочий диапазон напряжения питания	смотри Таблицы 1, 2 и Диаграммы 4, 5
Номинальная потребляемая мощность AC	1,6 VA
DC	0,9 W

Данные изоляции в соотв. с EN 60664-1

Номинальное напряжение изоляции	250 V AC
Номинальное ударное напряжение	2 500 V 1,2 / 50 мсек.
Категория перенапряжения	II
Степень загрязнения изоляции	2
Напряжение пробоя	• между катушкой и контактами • контактного зазора • между токовводами
	2 500 V AC тип изоляции: основная 1 500 V AC род зазора: отделение неполное 2 000 V AC тип изоляции: основная
Расстояние между катушкой и контактами	• по воздуху • по изоляции
	≥ 1,6 мм ≥ 3,2 мм

Дополнительные данные

Время срабатывания / возврата (типичные значения)	AC: 10 мсек. / 8 мсек. DC: 13 мсек. / 3 мсек.
Электрический ресурс	• резистивная AC1 • cos φ
	> 5 x 10 ⁴ 7 A, 230 V AC (VDE) > 10 ⁵ 6 A, 250 V AC смотри Диаграмма 2
Механический ресурс (циклы)	> 2 x 10 ⁷
Размеры (a x b x h)	27,4 x 21 x 35,5 мм
Масса	35 г
Температура окружающей среды (без конденсации и/или обледенения)	• хранения • работы
	-40...+85 °C AC: -40...+55 °C DC: -40...+70 °C
Степень защиты корпуса	IP 40 EN 60529
Защита от влияния окружающей среды	RTI EN 61810-7
Устойчивость к ударам (NO/NC)	10 г / 5 г
Устойчивость к вибрациям	5 г 10...150 Гц

Данные, обозначенные жирным шрифтом касаются стандартных исполнений реле. ① Для 1-фазных электродвигателей 110-120 V AC - не применять электродвигателей с мощностью при полной нагрузке (FLA), большей чем подано для 240 V AC.

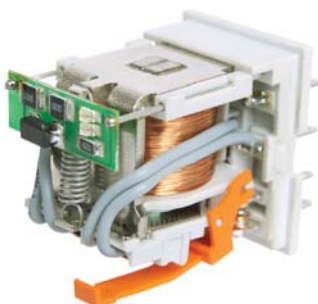
R4N

промышленные миниатюрные реле

Конструкция



Улучшена функциональность механического индикатора срабатывания (W): смонтирован на изоляционной подкладке блока подвижных контактов; изменения обеспечивают его правильное положение в окошке верхней части корпуса, независимо от количества переключений, выполненных реле.



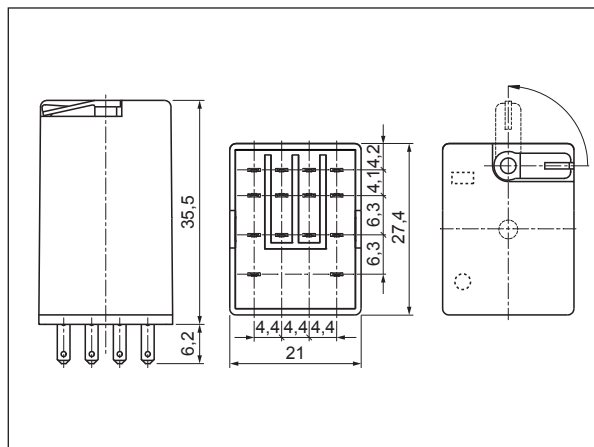
Применение электроники выполненной по технологии SMD: дополнительное оснащение L (диод LED) и D (диод) размещены на печатной плате; изменение расположения диода LED, как и оптимизация качества и интенсивности его свечения, дают уверенность, что реле находится во включенном состоянии, когда он светится.



Увеличена отдача электромагнита: применена инновационная технология соединения элементов, которая гарантирует более надежную работу реле.

Усилена изоляция в районе контактной панели: используется полиамид PA66, который отличается очень хорошими механическими и электрическими параметрами, а также наилучшей термостойкостью.

Габаритные размеры - исполнение для контактных колодок (WT), с фронтальной тест-кнопкой с блокировкой типа T

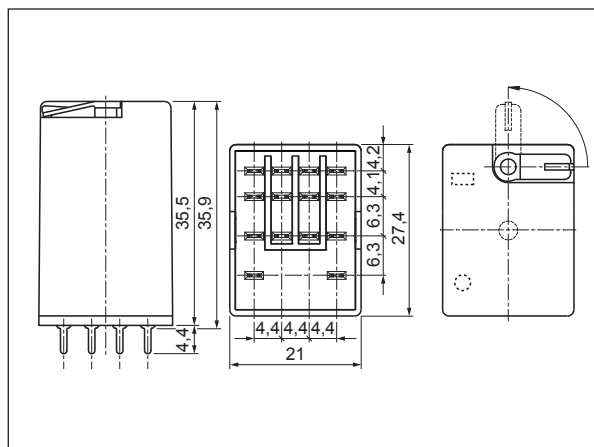


Габаритные размеры - исполнение для контактных колодок, с тест-кнопкой без функции блокировки контактов или заглушкой



Кнопки R4P-0001 и заглушки R4W-0003 следует заказывать отдельно. Заменяют кнопки типа T. Для самостоятельной замены Клиентом. Информация о кнопках и заглушках - стр. 8.

Габаритные размеры - исполнение для печатных плат (WT), с фронтальной тест-кнопкой с блокировкой типа T



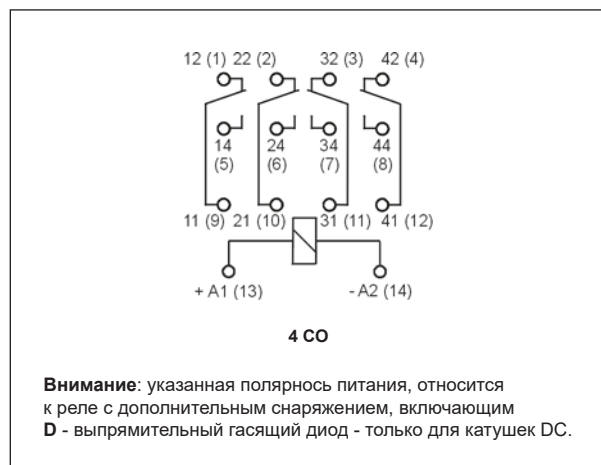
Монтаж, колодки и аксессуары к реле

Реле **R4N** предлагаются в исполнениях: • для монтажа в контактных колодках • для печатных плат. **Стандартно оснащены WT (W - механический индикатор срабатывания + T - фронтальная тест-кнопка с функцией блокировки контактов)**. В этих реле существует **возможность самостоятельной замены кнопки типа T на тест-кнопку R4P-0001** без функции блокировки контактов **или на заглушку R4W-0003** исключающую функцию тестирования и блокировки контактов. Кнопки **R4P-0001** и заглушки **R4W-0003** следует заказывать отдельно.

Колодки для R4N	Аксессуары			Дополнительное оснащение
	Клипсы-выталкиватели	Пружинные клипсы	Шильдики для маркировки	
Колодки с винтовыми зажимами, монтаж на рейке 35 мм (EN 60715) или на панели (2 болты M3)				
GZT4	GZT4-0040	G4 1052	GZT4-0035	M... Ⓜ, ZGGZ4 Ⓜ
GZM4	GZT4-0040	G4 1052	GZT4-0035	M... Ⓜ, ZGGZ4 Ⓜ
GZ4	–	G4 1052	–	–
GS4	–	GS4-0036	GS4-0035	–
Колодки с зажимами Push-in, монтаж на рейке 35 мм (EN 60715) или на панели (1 болт M3)				
GZP4 Ⓜ	GZP4-0400, GZT4-0040	G4 1052	MP15	M... Ⓜ, ZGZP4-8, ZGZP4-2, ZGZP-2 Ⓜ
Колодки для печатных плат				
SU4D	–	G4 1053	–	–
Колодки под пайку				
SU4L	–	G4 1053	–	G4 1040 Ⓜ
G4	–	G4 1053	–	–

Ⓜ Колодки GZP4: способ подключения проводов - смотри стр. 10. Ⓜ Модули сигнальные / защитные типа M... - смотри стр. 12.
 Ⓜ Гребневые перемычки ZGGZ4, ZGZP... - смотри стр. 13-14. Ⓜ Фиксаторы G4 1040.

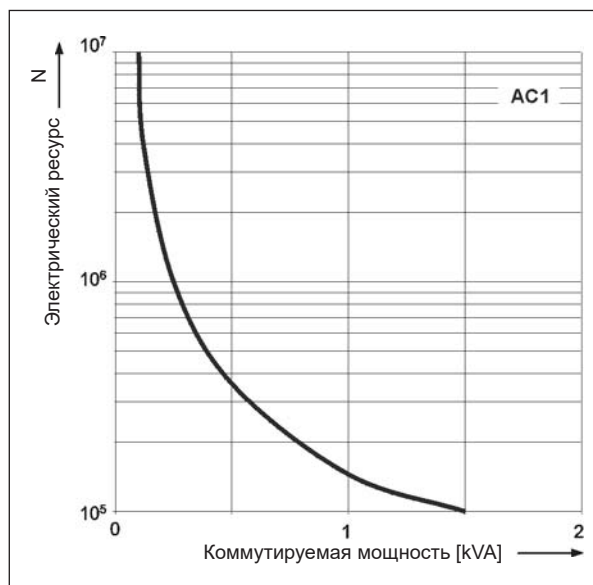
Схема коммутации (вид со стороны выводов)



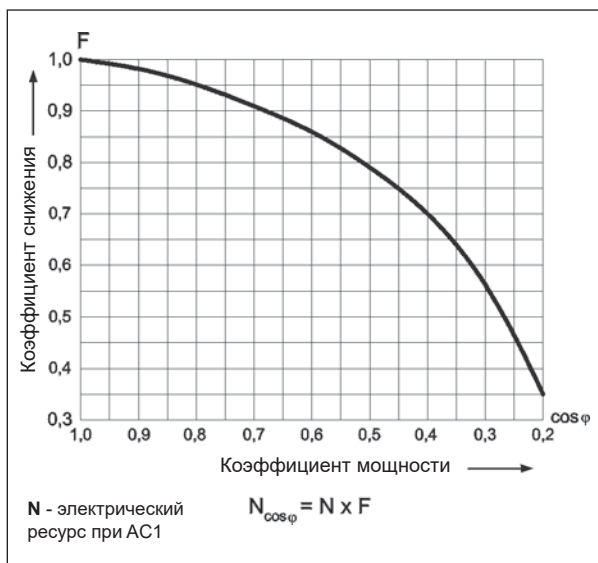
Электрический ресурс по функции мощности нагрузки.

Диаг. 1

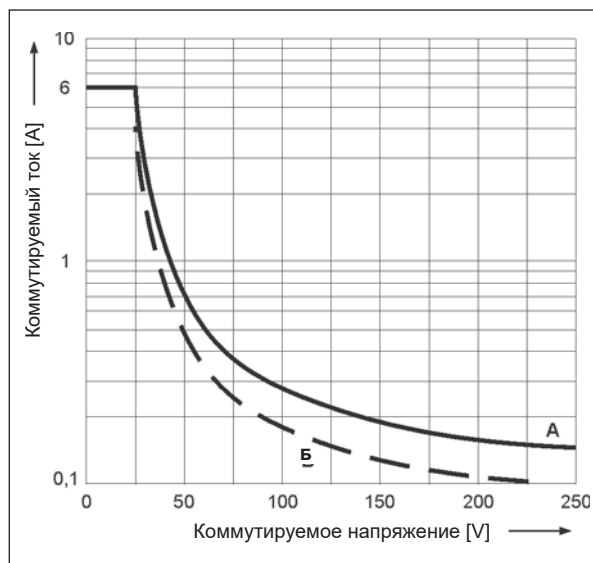
Частота коммутации: 1 200 циклов/час



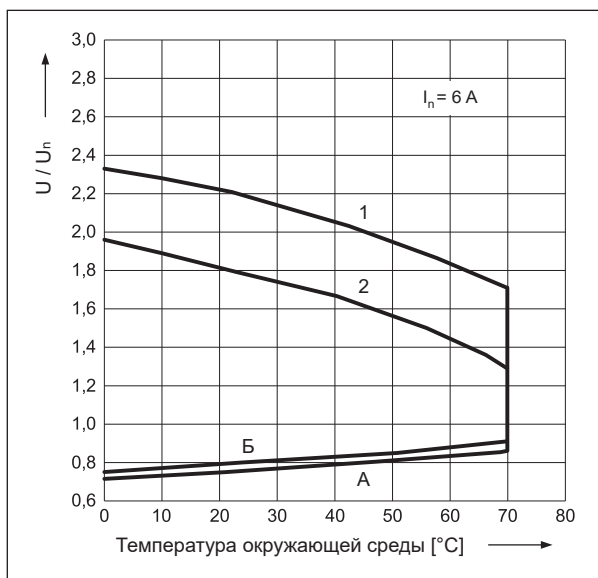
Коэффициент снижения электрического ресурса для индуктивных нагрузок переменного тока Диаг. 2



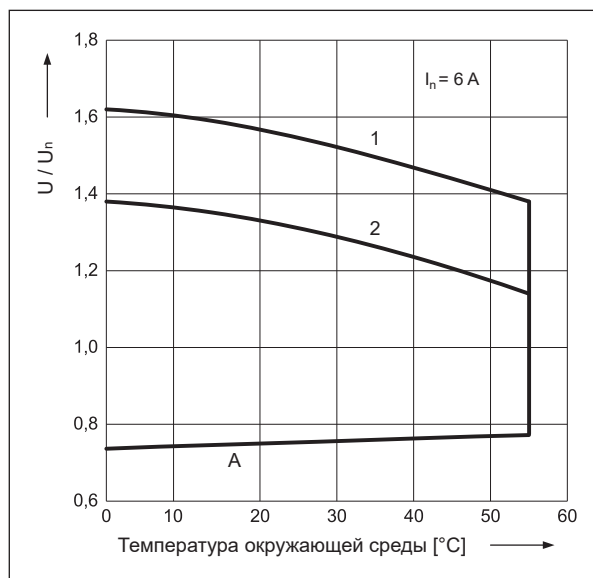
Макс. способность коммутации для постоянного тока: А - резистивная нагрузка DC1 Б - индуктивная нагрузка L/R = 40 мсек. Диаг. 3



Допустимый диапазон напряжения работы катушки - постоянное напряжение Диаг. 4



Допустимый диапазон напряжения работы катушки - переменное напряжение 50 Гц Диаг. 5



Описание для диаграмм 4 и 5

А - зависимость напряжения срабатывания от температуры окружающей среды при отсутствии нагрузки на контактах. Температура катушки и окружающей среды одинакова перед срабатыванием реле. Напряжение срабатывания не будет большим, чем определенное на оси Y, поданное как кратность номинального напряжения.

Б - зависимость напряжения срабатывания от температуры окружающей среды после предварительного нагрева катушки напряжением $1,1 U_n$ и нагрузки контактов током I_n . Напряжение срабатывания не будет большим, чем определенное на оси Y, поданное как кратность номинального напряжения.

1, 2 - кривые позволяют определить на оси Y допустимую кратность номинального напряжения катушки, которой можно перегрузить катушку при конкретной температуре окружающей среды и нагрузке контактов:

1 - контакты без нагрузки

2 - контакты с нагрузкой номинальным током

Подбор материалов контактов в зависимости от типа нагрузки

- **AgNi** - для резистивных и индуктивных нагрузок,
- **AgNi/Au складское золочение** - Au защищает поверхность контактов во время хранения,
- **AgNi/Au жесткое золочение** - для малых резистивных нагрузок в цепях управления.

Данные катушки - исполнение по напряжению, питание постоянным током

Таблица 1

Код катушки	Номинальное напряжение V DC	Сопротивление катушки при 20 °C Ω	Допуск сопротивления	Рабочий диапазон напряжения питания V DC	
				мин. (при 20 °C)	макс. (при 70 °C)
1005	5	28	± 10%	4,0	5,5
1006	6	40	± 10%	4,8	6,6
1012	12	160	± 10%	9,6	13,2
1024	24	640	± 10%	19,2	26,4
1048	48	2 600	± 10%	38,4	52,8
1060	60	4 000	± 10%	48,0	66,0
1080	80	7 100	± 10%	64,0	88,0
1110	110	13 600	± 10%	88,0	121,0
1125	125	16 000	± 10%	100,0	137,5
1220	220	54 000	± 10%	176,0	242,0

Данные, обозначенные жирным шрифтом касаются стандартных исполнений реле.

Данные катушки - исполнение по напряжению, питание переменным током 50/60 Гц

Таблица 2

Код катушки	Номинальное напряжение V AC	Сопротивление катушки при 20 °C Ω	Допуск сопротивления	Рабочий диапазон напряжения питания V AC	
				мин. (при 20 °C)	макс. (при 55 °C)
5006	6	9,8	± 10%	4,8	6,6
5012	12	39,5	± 10%	9,6	13,2
5024	24	158	± 10%	19,2	26,4
5042	42	470	± 10%	33,6	46,2
5048	48	640	± 10%	38,4	52,8
5060	60	930	± 10%	48,0	66,0
5080	80	1 720	± 10%	64,0	88,0
5110	110	3 450	± 10%	88,0	121,0
5115	115	3 610	± 10%	92,0	127,0
5120	120	3 770	± 10%	96,0	132,0
5127	127	4 000	± 10%	101,6	139,0
5220	220	15 400	± 10%	176,0	242,0
5230	230	16 100	± 10%	184,0	253,0
5240	240	16 800	± 10%	192,0	264,0

Данные, обозначенные жирным шрифтом касаются стандартных исполнений реле.

Реле для железной дороги

PIR4T

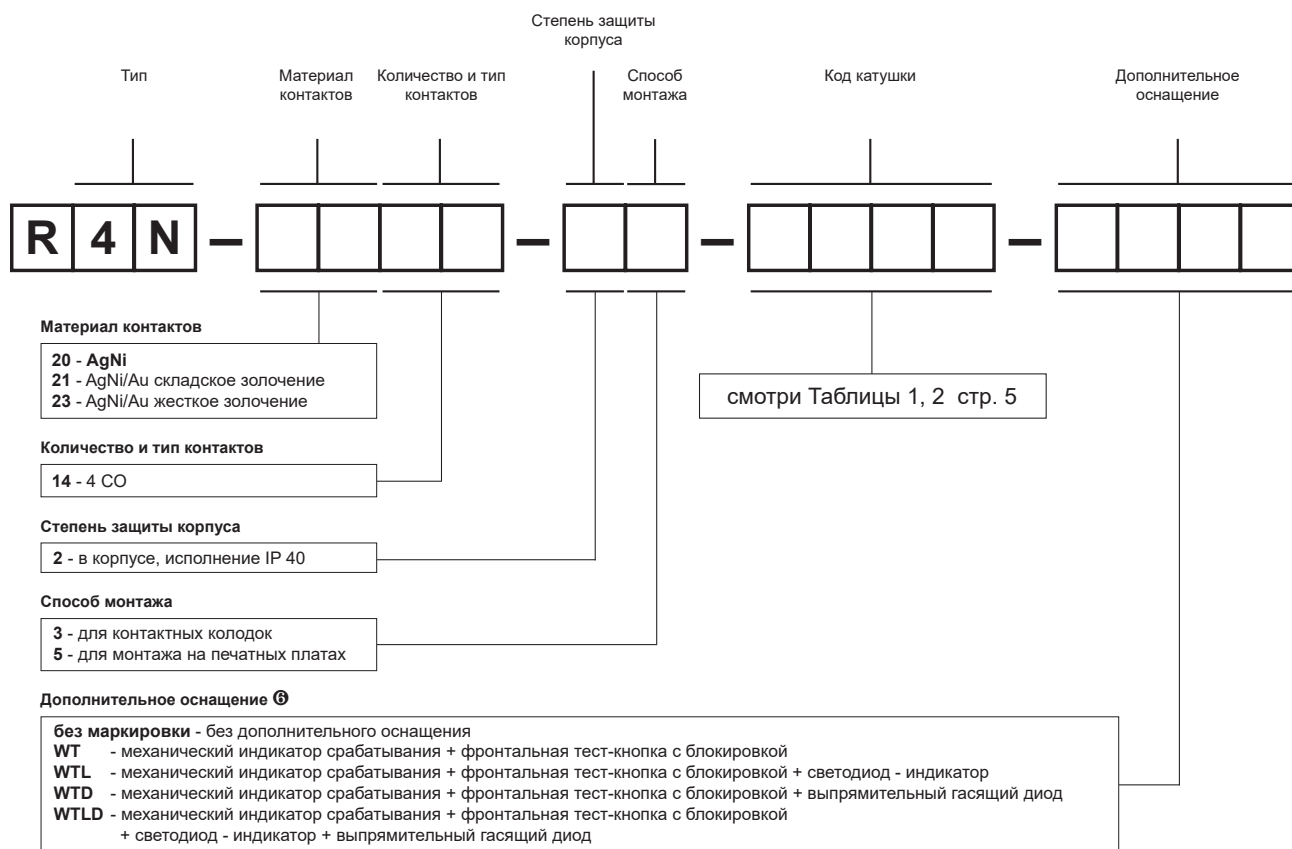
- интерфейсные

R4T

- промышленные



Кодировка исполнений для заказа



⑥ **T** - оранжевый цвет (катушки AC), сине-зеленый (катушки DC). **WT** - стандартное оснащение реле.
WTD, WTLD - доступны только в реле с катушками DC.

Кнопки и заглушки следует заказывать отдельно. Заменяют кнопки типа **T**. Для самостоятельной замены Клиентом. Информация о кнопках и заглушках - стр. 8.

- Кнопка R4P-0001-A - оранжевый цвет (катушки AC)
- Кнопка R4P-0001-D - сине-зеленый цвет (катушки DC)
- Заглушка R4W-0003-A - оранжевый цвет (катушки AC)
- Заглушка R4W-0003-D - сине-зеленый цвет (катушки DC)

Внимание:

В процессе работы реле нагревается тест-кнопка типа **T**. Для того, чтобы в ручную нажимать тест-кнопку, перед этим следует отключить напряжение питания реле и немного подождать до момента охлаждения кнопки (или нажимать кнопку сразу, с использованием защитной перчатки или изолированного инструмента). Кнопку следует нажимать плавно и быстро. Состояние замкнутых контактов удерживается все время нажатия кнопки. Отпускание кнопки приводит к размыканию контактов. Замыкание контактов можно реализовать посредством функции блокировки, которую имеет кнопка, путем ее оборота на 90°. Возврат оборота кнопки размыкает замыкающие контакты.

Для реле с дополнительным оснащением **D** - выпрямительный гасящий диод (исполнения **WTD** и **WTLD**) – необходимо соблюдение полярности при питании катушек напряжением DC: +A1(13) / -A2(14). Полярность указана на корпусе реле. Для остальных типов исполнения реле с катушками DC, полярность питания произвольная.

Примеры кодирования:

R4N-2014-23-5230-WTL

реле **R4N**, для контактных колодок, четыре переключающих контакта, материал контактов AgNi, напряжение катушки 230 V AC 50/60 Гц, с механическим индикатором срабатывания и фронтальной тест-кнопкой с блокировкой и светодиодом - индикатором, в корпусе IP 40

R4N-2014-25-1024-WT

реле **R4N**, для монтажа на печатных платах, четыре переключающих контакта, материал контактов AgNi, напряжение катушки 24 V DC, с механическим индикатором срабатывания и фронтальной тест-кнопкой с блокировкой, в корпусе IP 40

Дополнительное оснащение к промышленным реле

Промышленные реле для монтажа в контактных колодках: R2N, R3N, R4N, R15 - 2 CO ☺, R15 - 3 CO ☺ **стандартно оснащены WT (W - механический индикатор срабатывания + T - фронтальная тест-кнопка с функцией блокировки контактов). Полную информацию** о дополнительном оснащении для отдельных реле можно найти в технических паспортах на стороне "Кодировка исполнений для заказа".

Внимание:

В процессе работы реле нагревается тест-кнопка типа T. Для того, чтобы в ручную нажимать тест-кнопку, перед этим следует отключить напряжение питания реле и немного подождать до момента охлаждения кнопки (или нажимать кнопку сразу, с использованием защитной перчатки или изолированного инструмента). Кнопку следует нажимать плавно и быстро. Состояние замкнутых контактов удерживается все время нажатия кнопки. Отпускание кнопки приводит к размыканию контактов. Замыкание контактов можно реализовать посредством функции блокировки, которую имеет кнопка, путем ее оборота на 90°. Возврат оборота кнопки размыкает замыкающие контакты.

Тип ❶	Описание	Для промышленных реле
W	механический индикатор срабатывания	R2N, R3N, R4N, (R15 - 2 CO, 3 CO ☺)
T	фронтальная тест-кнопка с блокировкой, оранжевый (катушки AC), сине-зеленый (катушки DC)	R2N, R3N, R4N, (R15 - 2 CO, 3 CO ☺)
L	светодиод - индикатор, вмонтирован внутри корпуса реле	R2N, R3N, R4N, RY2, (R15 - 2 CO, 3 CO, 4 CO ☺) RUC, RUC-M
D	выпрямительный гасящий диод - только для катушек DC	R2N, R3N, R4N, RY2, (R15 - 2 CO, 3 CO, 4 CO ☺)
V	варистор гасящий перенапряжение - только для катушек AC	(R15 - 2 CO, 3 CO ☺)
K	тест-кнопка без возможности блокировки, оранжевый (катушки AC), сине-зеленый (катушки DC)	(R15 - 4 CO ☺), RUC

❶ Возможные исполнения:

WT, WTL, WTD, WTLД - в реле R2N, R3N, R4N для монтажа в контактных колодках

L, LD - в реле RY2 для монтажа в контактных колодках

WT, WTL, WTD, WTLД, WTV, WTLV - в реле R15 - 2 CO, 3 CO для монтажа в контактных колодках

K, L, D, KL, KD, LD, KLD - в реле R15 - 4 CO для монтажа в контактных колодках

K, L, KL - в реле RUC

L - в реле RUC-M

☺ Исполнения по напряжению, в корпусах



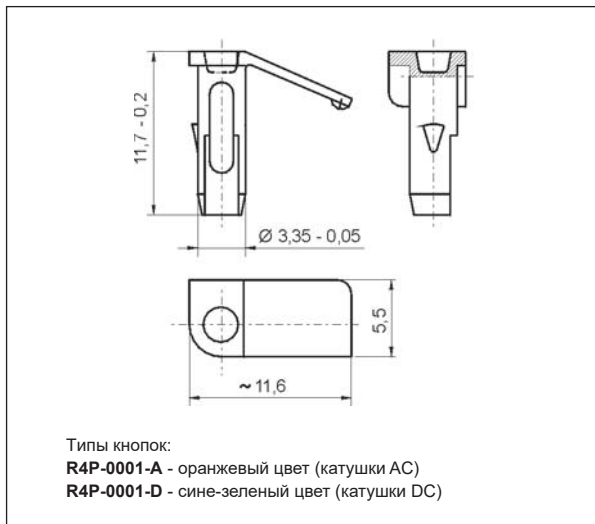
Тест-кнопки без функции блокировки контактов и заглушки

Тест-кнопки без функции блокировки контактов рекомендуются для реле R2N...WT, R3N...WT, R4N...WT, R15...WT 2 CO, R15...WT 3 CO, в которых **исключена возможность долговременной блокировки контактов**. Нажимая кнопку в ручную, можно произвести срабатывание реле. После отпускания кнопки, контакты возвращаются в начальное положение. Операции выполняются при отсутствии напряжения на катушке реле ⑤. Кнопка **R4P-0001** или **R15-M404** может монтироваться Клиентом в реле после удаления кнопки типа **T**. Операция удаления кнопки типа **T** очень проста и основана на поддевании отверткой этой кнопки пока она полностью не выйдет из корпуса (смотри фото 1). После этого в это место следует вставить кнопку **R4P-0001** или **R15-M404** (смотри фото 2).

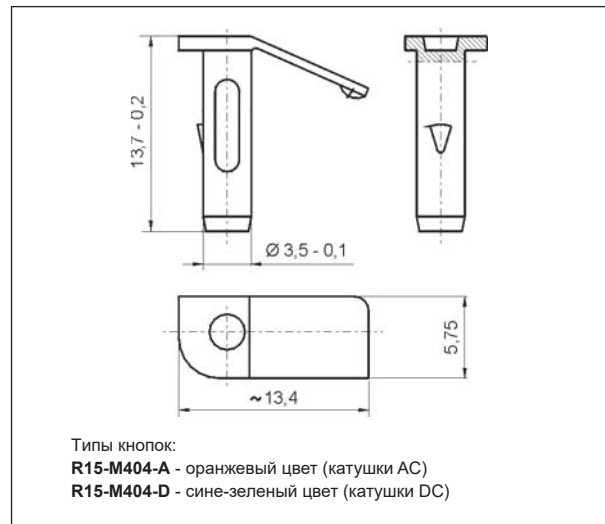
⑤ В процессе работы реле нагревается тест-кнопка. Для того, чтобы в ручную нажать тест-кнопку, перед этим следует отключить напряжение питания реле и немного подождать до момента охлаждения кнопки (или нажимать кнопку сразу, с использованием защитной перчатки или изолированного инструмента). Кнопку следует нажимать плавно и быстро.



Габаритные размеры - тест-кнопка R4P-0001 для R2N...WT, R3N...WT, R4N...WT

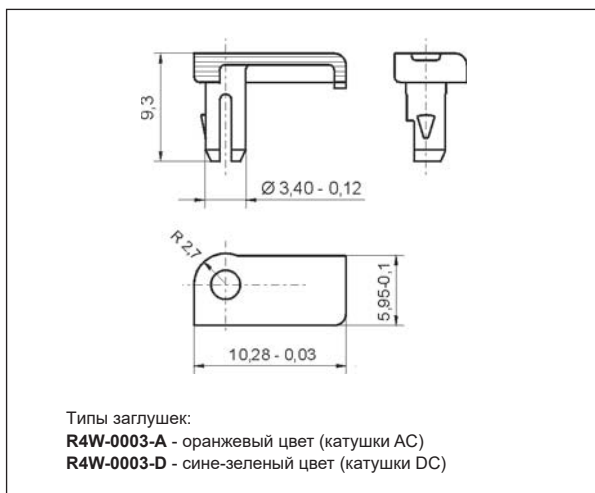


Габаритные размеры - тест-кнопка R15-M404 для R15...WT 2 CO, R15...WT 3 CO

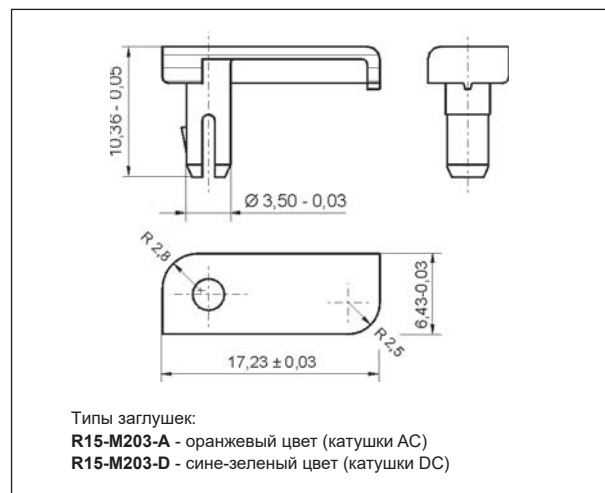


Заглушки R4W-0003 или **R15-M203** заменяют кнопку типа **T** в реле со стандартным оснащением **WT** и **удаляют функцию тестирования и блокировки контактов**. Заглушки заказываются отдельно и самостоятельно заменяются Клиентом. Способ замены - смотри фото 1 и фото 2.

Габаритные размеры - заглушка R4W-0003 для R2N...WT, R3N...WT, R4N...WT



Габаритные размеры - заглушка R15-M203 для R15...WT 2 CO, R15...WT 3 CO



Колодки и аксессуары

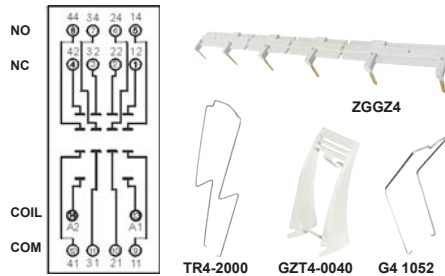
GZT4

Для R4N, T-R4

С винтовыми зажимами
Макс. момент затяжки монтажного зажима: 0,7 Нм
Монтаж на рейке 35 мм в соотв. с EN 60715 или на панели
76,3 x 27 x 42,5(80) мм
На 4 группы контактов
6 А, 300 V AC

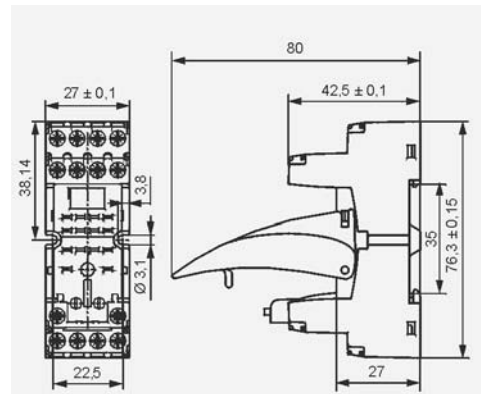


Схема коммутации



Аксессуары

Размеры



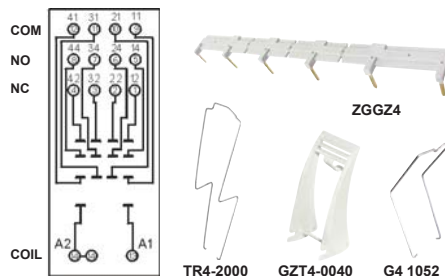
GZM4

Для R4N, T-R4

С винтовыми зажимами
Макс. момент затяжки монтажного зажима: 0,7 Нм
Монтаж на рейке 35 мм в соотв. с EN 60715 или на панели
75 x 27 x 61(82) мм
На 4 группы контактов
6 А, 300 V AC

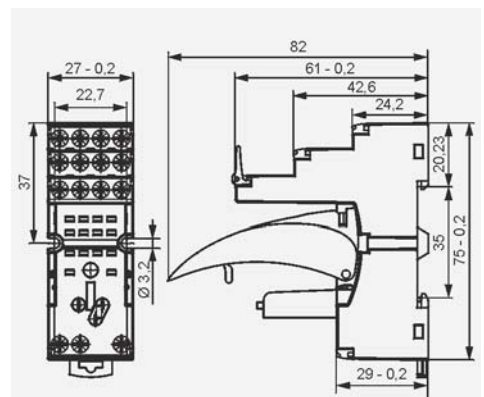


Схема коммутации



Аксессуары

Размеры



1 Монтаж и демонтаж аксессуаров в колодке - смотри стр. 9. Модули сигнальные / защитные типа М... - смотри стр. 13. 2 В скобках подана высота колодки с клипсой-выталкивателем. 3 Отвечают морским требованиям - сертификат Lloyd's Register (LR). 4 Для реле R4N: G4 1052, GZT4-0040, GZT4-0035, TR, модуль типа М...; для реле T-R4: TR4-2000, GZT4-0035, TR.

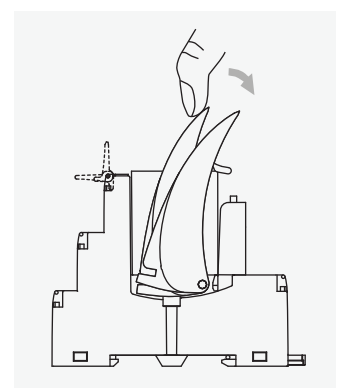
Монтаж и демонтаж реле и аксессуаров в колодке

Модуль сигнальный / защитный типа М...

Электромагнитное реле

Клипса-выталкиватель

Контактная колодка с винтовыми зажимами



Способ демонтажа реле из контактной колодки с помощью клипсы-выталкивателя

Шильдик для маркировки



Колodки и аксессуары

GZP4

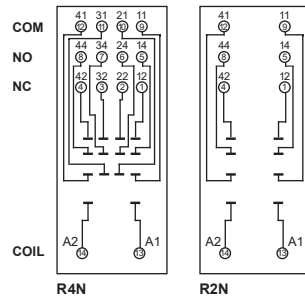
Для R4N, R2N

С зажимами Push-in
 Макс. сечение монтажного
 провода: 2 x 1,5 mm²
 (без кабельного наконечника)
 2 x 1 mm² (с кабельным
 наконечником)
 Длина защищенного участка
 монтажного провода: 8...10 мм

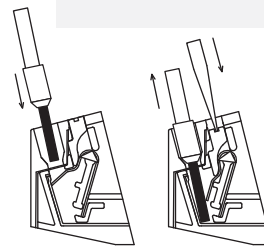
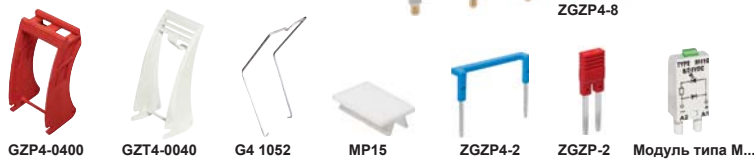
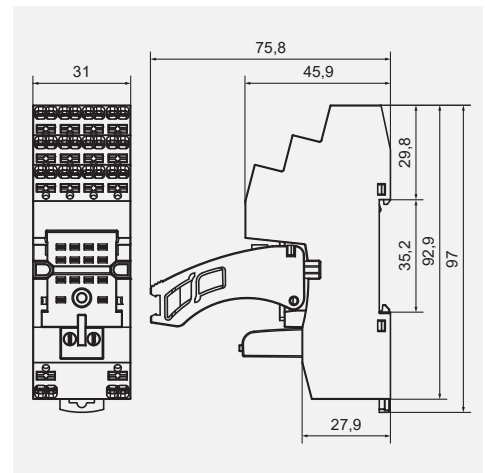
Монтаж на рейке 35 мм
 в соотв. с EN 60715
 или на панели
 97 x 31 x 45,9(75,8) мм ²
 На 2 группы контактов
 12 A, 300 V AC
 На 4 группы контактов
 8 A, 300 V AC



Схемы коммутации



Размеры



На рисунках представлено подключение провода в зажим Push-in и отключение провода посредством кнопки отпускания зажима (монтаж без использования инструмента).

Аксессуары 1

Способ подключения проводов

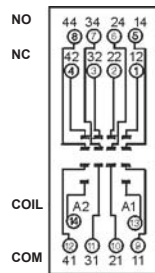
GZ4

Для R4N

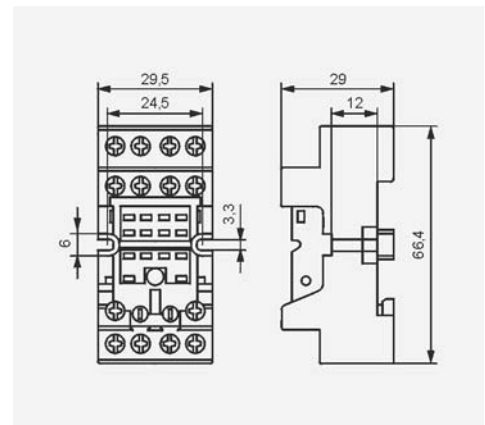
С винтовыми зажимами
 Макс. момент затяжки
 монтажного зажима: 0,7 Нм
 Монтаж на рейке 35 мм в соотв.
 с EN 60715 или на панели
 66,4 x 29,5 x 29 мм
 На 4 группы контактов
 10 A, 300 V AC



Схема коммутации



Размеры



Аксессуары

Размеры



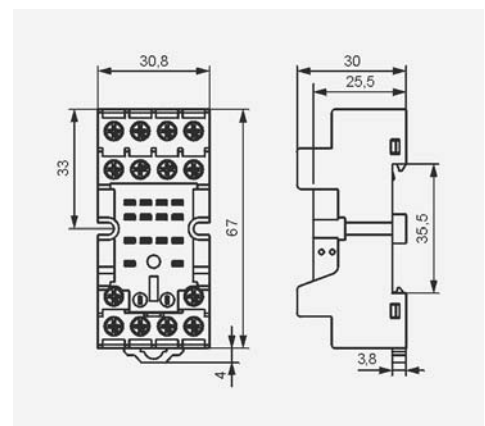
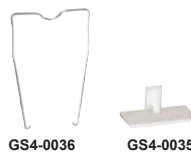
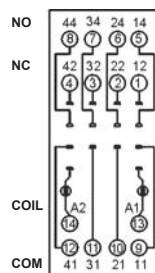
GS4

Для R4N

С винтовыми зажимами
 Макс. момент затяжки
 монтажного зажима: 0,7 Нм
 Монтаж на рейке 35 мм в соотв.
 с EN 60715 или на панели
 67 x 30,8 x 30(~63,7) мм ²
 На 4 группы контактов
 10 A, 300 V AC



Схема коммутации



Аксессуары

¹ Монтаж и демонтаж аксессуаров в колодке - смотри стр. 9. Модули сигнальные / защитные типа M... - смотри стр. 13.
² В скобках подана высота колодки с клипсой-выталкивателем. ³ В скобках подана высота колодки с пружинной клипсой.

Колодки и аксессуары

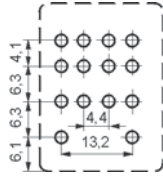
SU4D

Для R4N

Для печатных плат
29,6 x 21,5 x 11 мм
На 4 группы контактов
6 А, 250 V AC



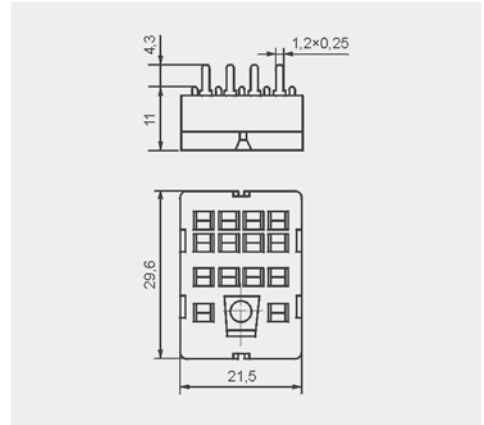
Разметка отверстий в печатной плате



Аксессуары

G4 1053

Размеры



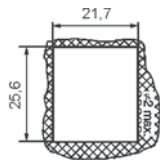
SU4L

Для R4N

Под пайку
29,6 x 21,5 x 18,1 мм
На 4 группы контактов
6 А, 250 V AC



Размеры отверстия на монтажной панели

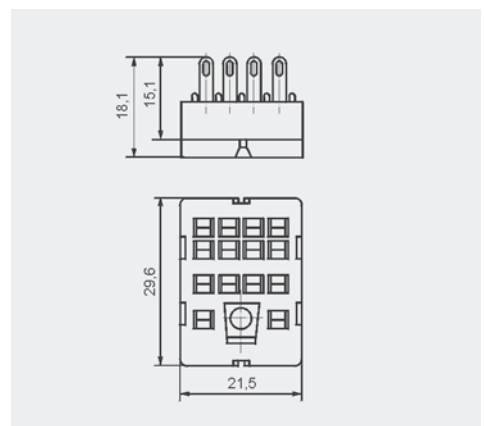


Аксессуары

G4 1053

G4 1040

Размеры



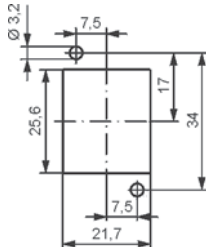
G4

Для R4N

Под пайку
40,5 x 21,5 x 18,1 мм
На 4 группы контактов
6 А, 250 V AC



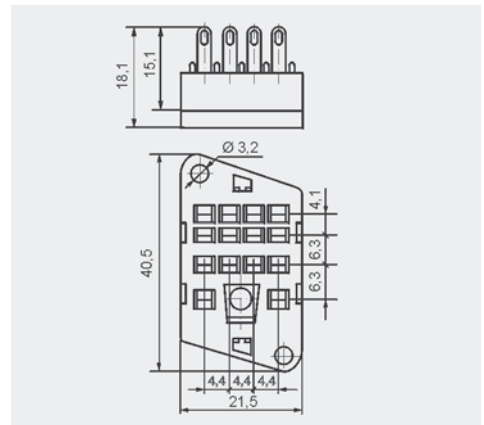
Разметка отверстий на монтажной панели



Аксессуары

G4 1053

Размеры

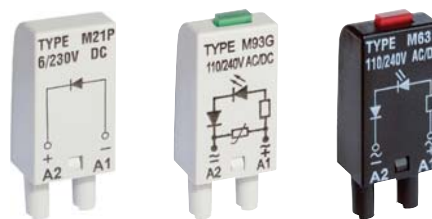


Модули сигнальные / защитные типа М...

Для колодок типа:

GZT80, GZM80, GZS80, GZP80, GZT92, GZM92, GZS92,
ES 32, GZT2, GZM2, GZT3, GZM3, GZT4, GZM4, GZP4

Модули типа М... подключены параллельно к катушке реле.
Полярность P: -A1/+A2. Полярность N: +A1/-A2.



Модули типа М...	Схема	Напряжение	Тип модуля ① ②
Модуль D диод (полярность P) Ограничивает перенапряжения на катушках DC.		6/230 V DC	M21P
Модуль D диод (полярность N) Ограничивает перенапряжения на катушках DC.		6/230 V DC	M21N
Модуль LD светодиод + диод (полярность P) Ограничивает перенапряжения на катушках DC. Сигнализирует напряжение на катушке.		6/24 V DC 24/60 V DC 110/230 V DC	M31R, M31G M32R, M32G M33R, M33G
Модуль LD светодиод + диод (полярность N) Ограничивает перенапряжения на катушках DC. Сигнализирует напряжение на катушке.		6/24 V DC 24/60 V DC 110/230 V DC	M41R, M41G M42R, M42G M43R, M43G
Модуль RC (с резистором и конденсатором) Предохраняет перед электромагнитными импульсами ЕМС. Ограничивает перенапряжения.		6/24 V AC/DC 24/60 V AC/DC 110/240 V AC/DC	M51 M52 M53
Модуль L светодиод Сигнализирует напряжение на катушке.		6/24 V AC/DC 24/60 V AC/DC 110/240 V AC/DC	M61R, M61G M62R, M62G M63R, M63G
Модуль LV светодиод и варистор Ограничивает перенапряжения на катушках AC и DC. Сигнализирует напряжение на катушке.		6/24 V AC/DC 24/60 V AC/DC 110/240 V AC/DC	M91R, M91G M92R, M92G M93R, M93G
Модуль V варистор Ограничивает перенапряжения на катушках AC. Без сигнализации.		6/24 V AC 110/130 V AC 220/240 V AC	M71 M72 M73
Модуль R резистор Ограничивает наводки на катушках AC, которые появляются на длинных линиях и приводят к ложным срабатываниям реле.		110/240 V AC	M103

① М...R - красный светодиод, М...G - зеленый светодиод

② При заказе модулей, следует указать цвет их корпуса: серый или черный.



МЕРЫ ПРЕДОСТОРОЖНОСТИ:

1. Необходимо убедиться, что параметры изделия, описанные в его спецификации, соответствуют необходимым условиям безопасности для правильной его работы в устройстве или системе, а также, не использовать изделие в условиях превышающих его параметры. 2. Никогда не касаться тех частей изделия, которые находятся под напряжением. 3. Необходимо убедиться, что изделие подключено правильно. Неправильное подключение, может стать причиной его неправильного функционирования, чрезмерного перегрева и риска возникновения огня. 4. Если существует риск, что неправильная работа изделия может стать причиной больших материальных потерь, нести угрозу здоровью и жизни людей или животных, то необходимо конструировать устройства или системы так, чтобы они были оснащены двойной системой защиты, гарантирующую их надежную работу.

Гребневые перемычки ZGGZ4



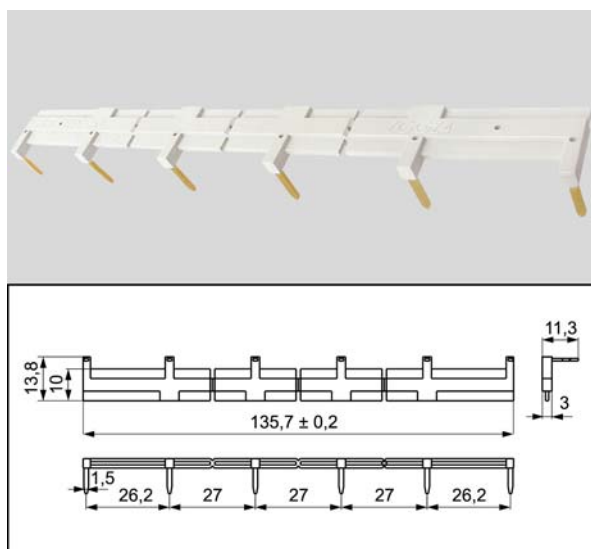
■ ZGGZ4 для:

Контактные колодки	Реле для контактных колодок	Интерфейсные реле ③
GZM2	R2N	PIR2-...-00L. (R2N + GZM2)
GZT2		
GZM3	R3N	PIR3-...-00L. (R3N + GZM3)
GZT3		
GZM4	R4N	PIR4-...-00L. (R4N + GZM4)
GZT4		

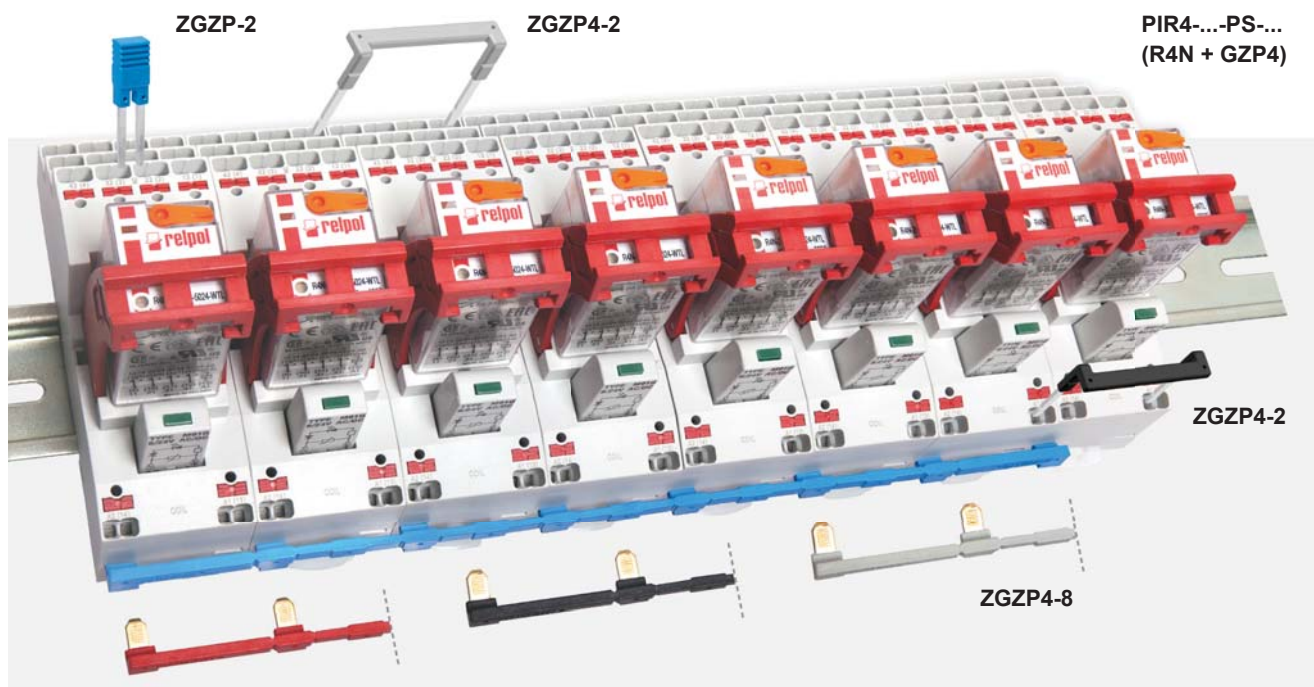
③ Интерфейсное реле PIR2 (PIR3, PIR4) предлагается в качестве комплекта: электромагнитное реле R2N (R3N, R4N) + контактная колодка GZM2 (GZM3, GZM4) + модуль сигнальный / защитный типа M... + клипса-вытаскиватель GZT4-0040 + шильдик для маркировки GZT4-0035.

■ Гребневая перемычка ZGGZ4

- предназначена для работы с контактными колодками промышленных миниатюрных реле и интерфейсных реле PIR2, PIR3 и PIR4, которые оснащены винтовыми зажимами; колодки и реле установлены на рейке 35 мм в соответствии с нормой EN 60715,
- соединяет общие сигналы входов (зажимы катушки A1 или A2) или выходов - смотри фото сверху,
- макс. допустимый ток 10 A / 250 V AC,
- возможность подключения 6 колодок или реле,
- цвета перемычек:
ZGGZ4-1 серая, ZGGZ4-2 черная.



Гребневые перемычки ZGZP...



■ ZGZP... для:

Контактные колодки	Реле для контактных колодок	Интерфейсные реле ④
GZP4	R2N	PIR2-...-PS-... (R2N + GZP4)
	R4N	PIR4-...-PS-... (R4N + GZP4)

④ Интерфейсное реле **PIR2 (PIR4)** предлагается в качестве комплекта: электромагнитное реле **R2N (R4N)** + контактная колодка **GZP4** + модуль сигнальный / защитный типа **M...** + клипса-выталкиватель **GZP4-0400**.

■ Гребневые перемычки ZGZP...

- предназначены для работы с контактными колодками миниатюрных реле и интерфейсных реле PIR2 и PIR4, которые оснащены зажимами Push-in; колодки и реле установлены на рейке 35 мм в соответствие с нормой EN 60715,
- перемычка **ZGZP4-8** соединяет общие сигналы входов (зажимы катушки A1 или A2), макс. допустимый ток 10 A / 250 V AC, возможность подключения 8 колодок или реле,



ZGZP4-8 GY серая

ZGZP4-8 BK черная

ZGZP4-8 RD красная

ZGZP4-8 BE голубая

- перемычка **ZGZP4-2** соединяет общие сигналы входов (зажимы катушки A1 или A2) или выходов, возможность подключения 2+n колодок или реле,



ZGZP4-2 GY серая

ZGZP4-2 BK черная

ZGZP4-2 RD красная

ZGZP4-2 BE голубая

- двухполюсная перемычка **ZGZP-2** соединяет соседние зажимы одной колодки **GZP4**.



ZGZP-2 GY серая

ZGZP-2 BK черная

ZGZP-2 RD красная

ZGZP-2 BE голубая