

RM84

миниатюрные реле

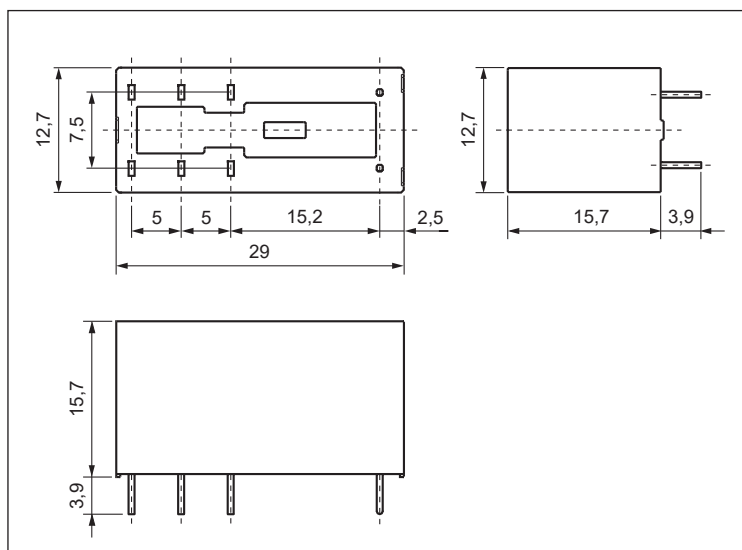
Монтаж, колодки и аксессуары к реле

Реле **RM84** Ⓢ предназначены для: • непосредственной пайки на печатных платах • контактных колодок.

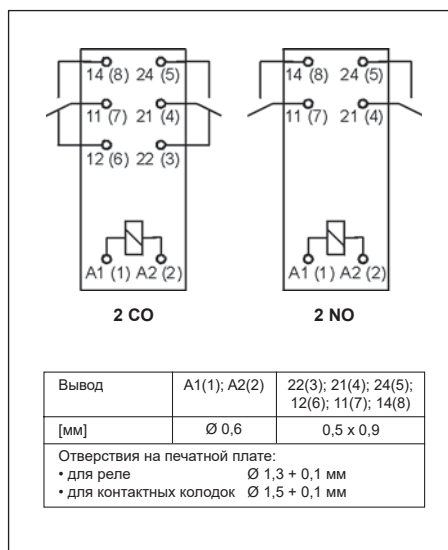
Колодки для RM84	Аксессуары			Дополнительное оснащение
	Клипсы-выталкиватели	Пружинные клипсы	Шильдики для маркировки	
Колодки с винтовыми зажимами, монтаж на рейке 35 мм (EN 60715) или на панели (1 болт M3)				
GZT80	GZT80-0040	GZM80-0041	GZT80-0035	M... Ⓢ, ZGGZ80 Ⓣ
GZM80	GZT80-0040	GZM80-0041	GZT80-0035	M... Ⓢ, ZGGZ80 Ⓣ
GZS80	GZS-0040	GZM80-0041	TR	M... Ⓢ, ZGGZ80 Ⓣ
GZF80	–	GZM80-0041	–	–
Колодки с зажимами Push-in, монтаж на рейке 35 мм (EN 60715) или на панели (1 болт M3)				
GZP80 Ⓢ	GZP80-0400, GZT80-0040	GZM80-0041	MP15	M... Ⓢ, ZGZP80-8, ZGZP80-2, ZGZP-2 Ⓣ
Колодки для печатных плат				
PW80	–	MH16-2	–	–
EC 50	–	MP16-2 Ⓢ, MH16-2	–	–
GD50	–	MP16-2 Ⓢ, MH16-2, GD-0016	–	–

Ⓢ Для реле в прозрачном корпусе: расстояние как минимум 5 мм между реле, стоящими в одном ряду. Ⓢ Колодки GZP80: способ подключения проводов - смотри стр. 7. Ⓢ Модули сигнальные / защитные типа M... - смотри стр. 10. Ⓣ Гребневые перемычки ZGGZ80, ZGZP... - смотри стр. 11-12. Ⓢ Пластиковые клипсы MP16-2.

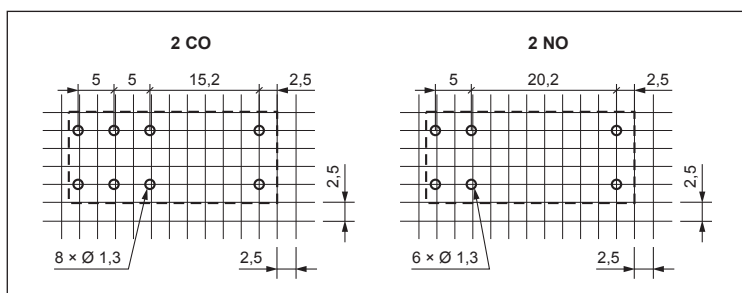
Габаритные размеры



Схемы коммутации (вид со стороны выводов)

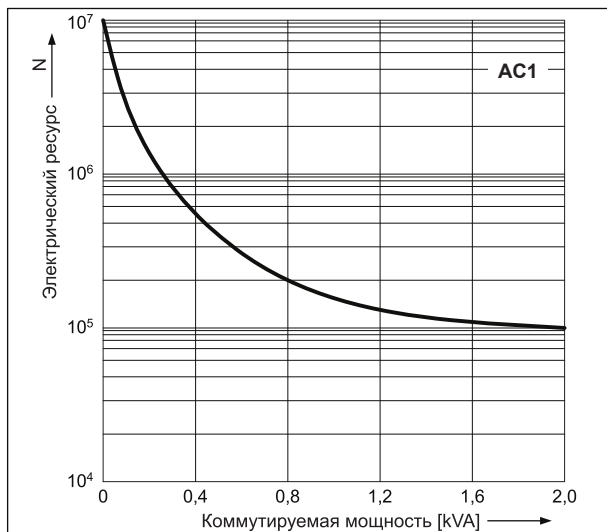


Разметка монтажных отверстий (вид со стороны пайки)



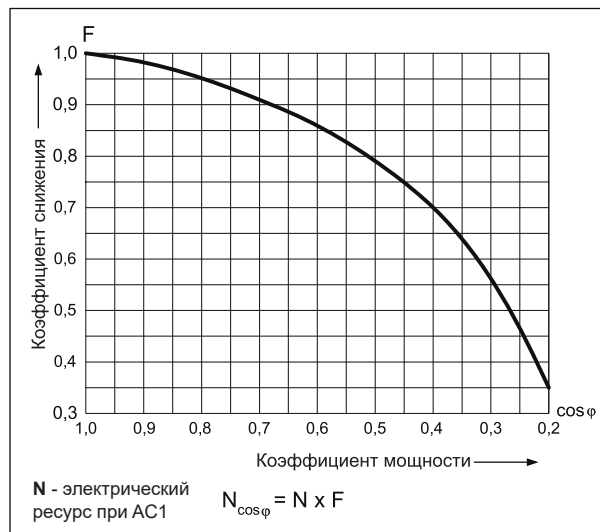
Электрический ресурс по функции мощности нагрузки.
Частота коммутации: 600 циклов/час

Диэг. 1



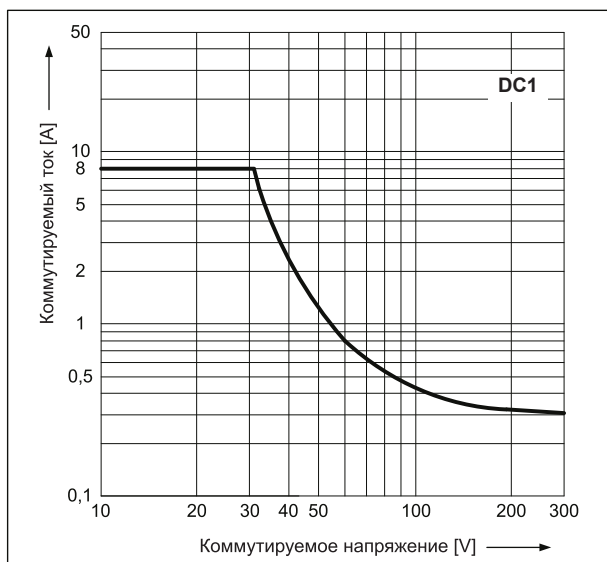
Коэффициент снижения электрического ресурса для индуктивных нагрузок переменного тока

Диэг. 2



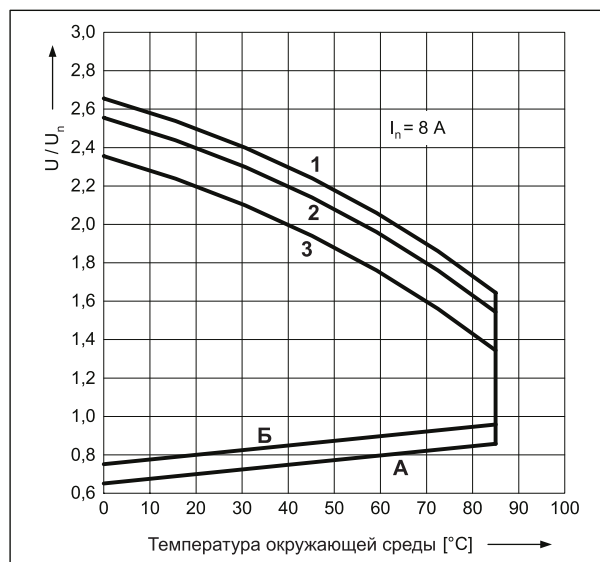
Максимальная способность коммутации для постоянного тока - резистивная нагрузка

Диэг. 3



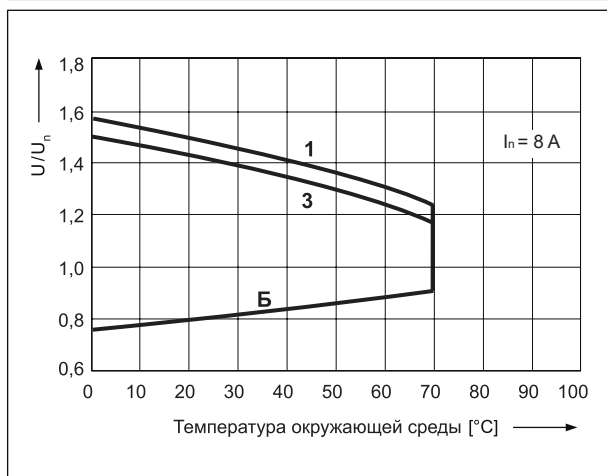
Допустимый диапазон напряжения работы катушки - постоянное напряжение

Диэг. 4



Допустимый диапазон напряжения работы катушки - переменное напряжение 50 Гц

Диэг. 5



Описание для диаграмм 4 и 5

А - зависимость напряжения срабатывания от температуры окружающей среды при отсутствии нагрузки на контактах. Температура катушки и окружающей среды одинакова перед срабатыванием реле. Напряжение срабатывания не будет большим, чем определенное на оси Y, поданное как кратность номинального напряжения.

Б - зависимость напряжения срабатывания от температуры окружающей среды после предварительного нагрева катушки напряжением $1,1 U_n$ и нагрузки контактов током I_n . Напряжение срабатывания не будет большим, чем определенное на оси Y, поданное как кратность номинального напряжения.

1, 2, 3 - кривые позволяют определить на оси Y допустимую кратность номинального напряжения катушки, которой можно перегрузить катушку при конкретной температуре окружающей среды и нагрузке контактов:

- 1** - контакты без нагрузки
- 2** - контакты с нагрузкой половиной номинального тока
- 3** - контакты с нагрузкой номинальным током

RM84

миниатюрные реле

Данные катушки - исполнение по напряжению, питание постоянным током

Таблица 1

Код катушки	Номинальное напряжение V DC	Сопротивление катушки при 20 °C Ω	Допуск сопротивления	Рабочий диапазон напряжения питания V DC	
				мин. (при 20 °C)	макс. (при 20 °C)
1003	3	22	± 10%	2,1	7,6
1005	5	60	± 10%	3,5	12,7
1006	6	90	± 10%	4,2	15,3
1009	9	200	± 10%	6,3	22,9
1012	12	360	± 10%	8,4	30,6
1018	18	710	± 10%	12,6	45,9
1024	24	1 440	± 10%	16,8	61,2
1036	36	3 140	± 10%	25,2	91,8
1048	48	5 700	± 10%	33,6	122,4
1060	60	7 500	± 10%	42,0	153,0
1110	110	25 200	± 10%	77,0	280,0

Данные, обозначенные жирным шрифтом касаются стандартных исполнений реле.

Данные катушки - исполнение по напряжению, питание переменным током 50/60 Гц

Таблица 2

Код катушки	Номинальное напряжение V AC	Сопротивление катушки при 20 °C Ω	Допуск сопротивления	Рабочий диапазон напряжения питания V AC 50 Hz	
				мин. (при 20 °C)	макс. (при 20 °C)
5012	12	100	± 10%	9,6	13,2
5024	24	400	± 10%	19,2	28,8
5048	48	1 550	± 10%	38,4	57,6
5060	60	2 600	± 10%	48,0	72,0
5110	110	8 900	± 10%	88,0	132,0
5115	115	9 600	± 10%	92,0	138,0
5120	120	10 200	± 10%	96,0	144,0
5220	220	35 500	± 10%	176,0	264,0
5230	230	38 500	± 10%	184,0	276,0
5240	240	42 500	± 15%	192,0	288,0

Данные, обозначенные жирным шрифтом касаются стандартных исполнений реле.

Интерфейсные реле PI84 (PI85)

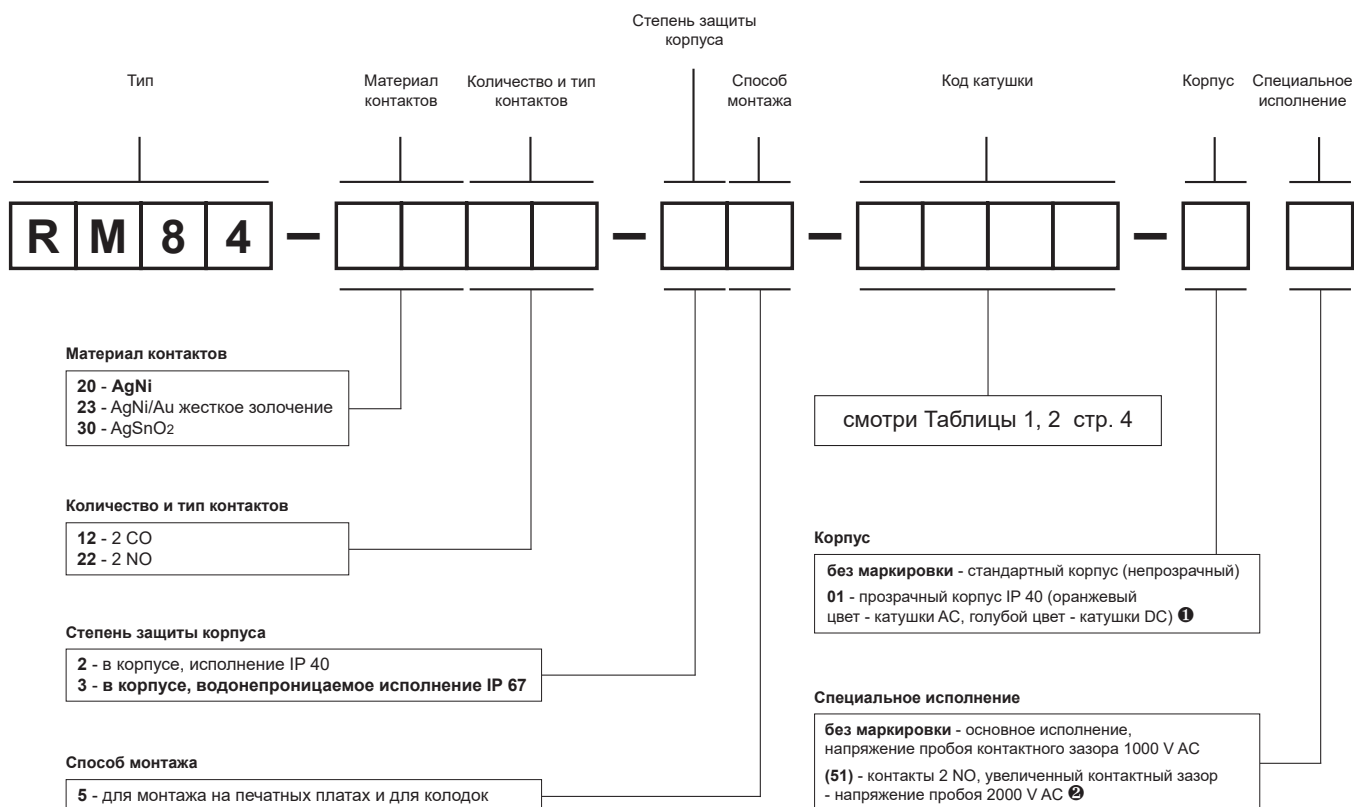
комплект:
реле RM84 (RM85)
+ колодка GZT80
(GZM80, GZP80)



RM84

миниатюрные реле

Кодировка исполнений для заказа



① 01: специальное исполнение - реле в прозрачном корпусе (сертификаты cULus, EAC), доступное только с IP 40 и RTII, температура работы -20...+70 °C ② (51): специальное исполнение - реле с контактами 2 NO (два замыкающие), с увеличенным контактным зазором - напряжение пробоя 2000 V AC, доступное только с катушкой DC

Примеры кодирования:

RM84-3012-25-5024

реле **RM84**, для монтажа на печатных платах и для колодок, два переключающих контакта, материал контактов AgSnO₂, напряжение катушки 24 V AC 50/60 Гц, в стандартном корпусе (непрозрачный) IP 40

RM84-2012-25-1012-01

реле **RM84**, для монтажа на печатных платах и для колодок, два переключающих контакта, материал контактов AgNi, напряжение катушки 12 V DC, в прозрачном корпусе (голубой цвет) IP 40

RM84-2322-35-1024 (51)

реле **RM84**, специальное исполнение с увеличенным контактным зазором, для монтажа на печатных платах и для колодок, два замыкающих контакта, материал контактов AgNi/Au жесткое золочение, напряжение катушки 24 V DC, в стандартном корпусе (непрозрачный) IP 67

RM84

Прозрачный корпус IP 40, сертификаты cULus, EAC (оранжевый цвет - катушки AC, голубой цвет - катушки DC)



Колодки и аксессуары

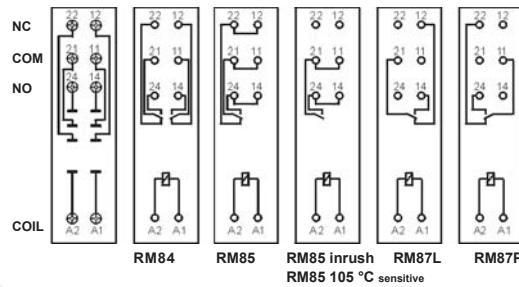
GZT80

Для RM84, RM85, RM85 inrush, RM85 105 °C sensitive, RM87L, RM87L sensitive, RM87P, RM87P sensitive

С винтовыми зажимами
Макс. момент затяжки монтажного зажима: 0,7 Нм
Монтаж на рейке 35 мм в соотв. с EN 60715 или на панели 80 x 15,6 x 61(67) мм
На 2 группы контактов, растр 5 мм
12 А, 300 V AC



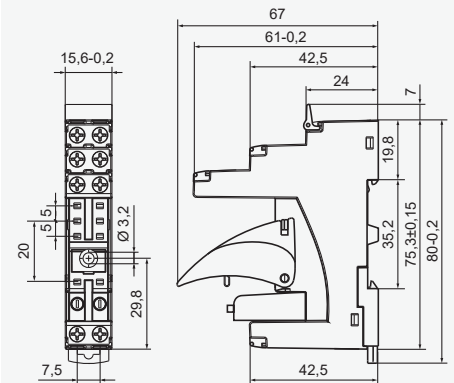
Схемы коммутации



Аксессуары

ZGGZ80 GZM80-0041

Размеры



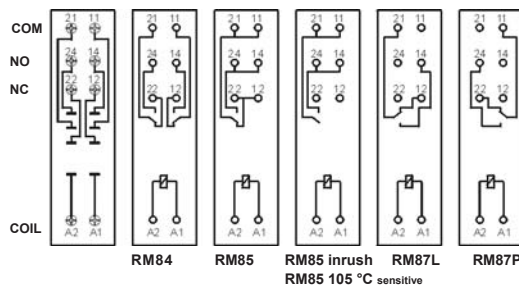
GZM80

Для RM84, RM85, RM85 inrush, RM85 105 °C sensitive, RM87L, RM87L sensitive, RM87P, RM87P sensitive

С винтовыми зажимами
Макс. момент затяжки монтажного зажима: 0,7 Нм
Монтаж на рейке 35 мм в соотв. с EN 60715 или на панели 81,6 x 15,9 x 61(67) мм
На 2 группы контактов, растр 5 мм
12 А, 300 V AC



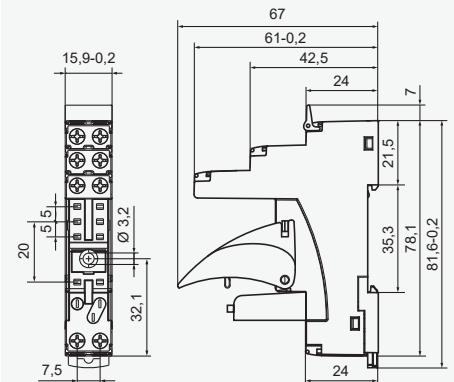
Схемы коммутации



Аксессуары

ZGGZ80 GZM80-0041

Размеры



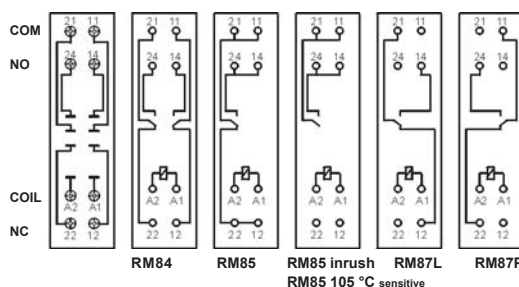
GZS80

Для RM84, RM85, RM85 inrush, RM85 105 °C sensitive, RM87L, RM87L sensitive, RM87P, RM87P sensitive

С винтовыми зажимами
Макс. момент затяжки монтажного зажима: 0,5 Нм
Монтаж на рейке 35 мм в соотв. с EN 60715 или на панели 76,8 x 15,8 x 42,5(57,1) мм
На 2 группы контактов, растр 5 мм
10 А, 300 V AC



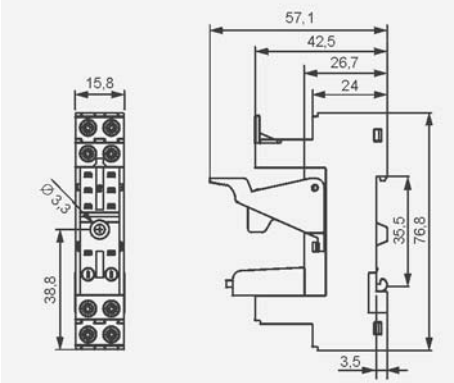
Схемы коммутации



Аксессуары

ZGGZ80 GZM80-0041

Размеры



1 Монтаж и демонтаж аксессуаров в колодке - смотри стр. 8. Модули сигнальные / защитные типа M... - смотри стр. 10. 2 В скобках подана высота колодки с клипсой-вытаскивателем. 3 Для RM85..., RMP85: нагрузки выше 12 А (GZT80, GZM80, GZP80) или 10 А (GZS80, GZF80) требуют соединения зажимов: 11 с 21, 12 с 22, 14 с 24 - смотри www.repol.com.pl

Колодки и аксессуары

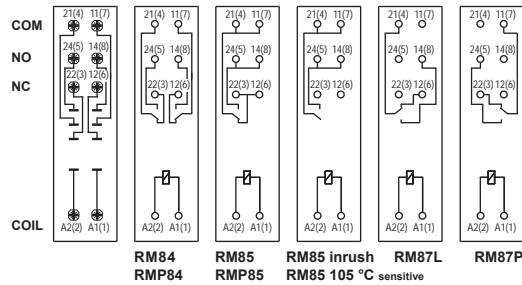
GZP80

Для RM84, RM85, RM85 inrush, RM85 105 °C sensitive, RM87L, RM87L sensitive, RM87P, RM87P sensitive, RMP84, RMP85

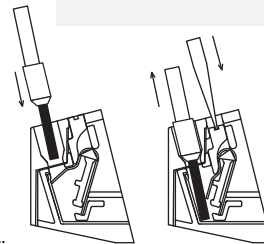
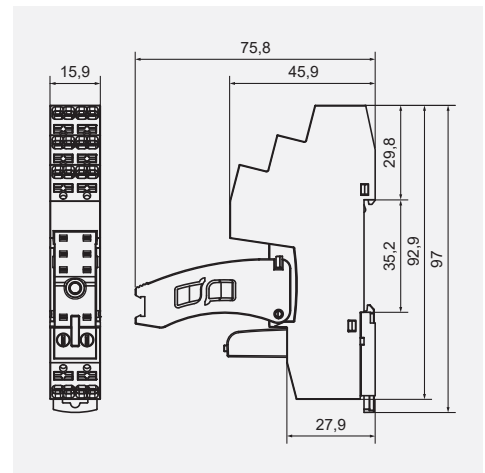
С зажимами Push-in
Макс. сечение монтажного провода: 2 x 1,5 мм²
(без кабельного наконечника)
2 x 1 мм² (с кабельным наконечником)
Длина защищенного участка монтажного провода: 8...10 мм

Монтаж на рейке 35 мм в соотв. с EN 60715 или на панели 97 x 15,9 x 45,9(75,8) мм Ⓜ
растр 5 мм
На 1 группу контактов 12 A, 300 V AC
На 2 группы контактов 8 A, 300 V AC

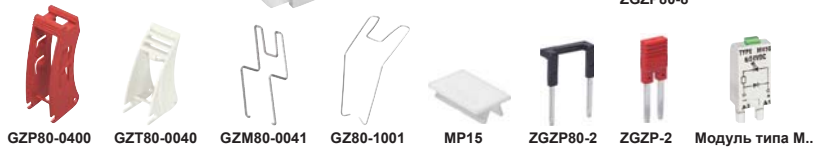
Схемы коммутации Ⓢ



Размеры



На рисунках представлено подключение провода в зажим Push-in и отключение провода посредством кнопки отпускания зажима (монтаж без использования инструмента).



Аксессуары Ⓛ

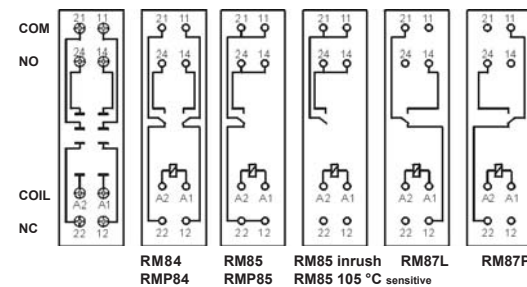
Способ подключения проводов

GZF80

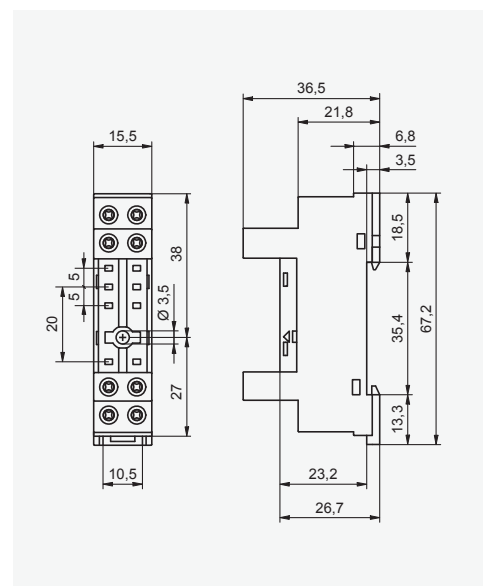
Для RM84, RM85, RM85 inrush, RM85 105 °C sensitive, RM87L, RM87L sensitive, RM87P, RM87P sensitive, RMP84, RMP85

С винтовыми зажимами
Макс. момент затяжки монтажного зажима: 0,5 Нм
Монтаж на рейке 35 мм в соотв. с EN 60715 или на панели 67,2 x 15,5 x 36,5 мм
растр 5 мм
На 2 группы контактов, 10 A, 250 V AC

Схемы коммутации Ⓢ



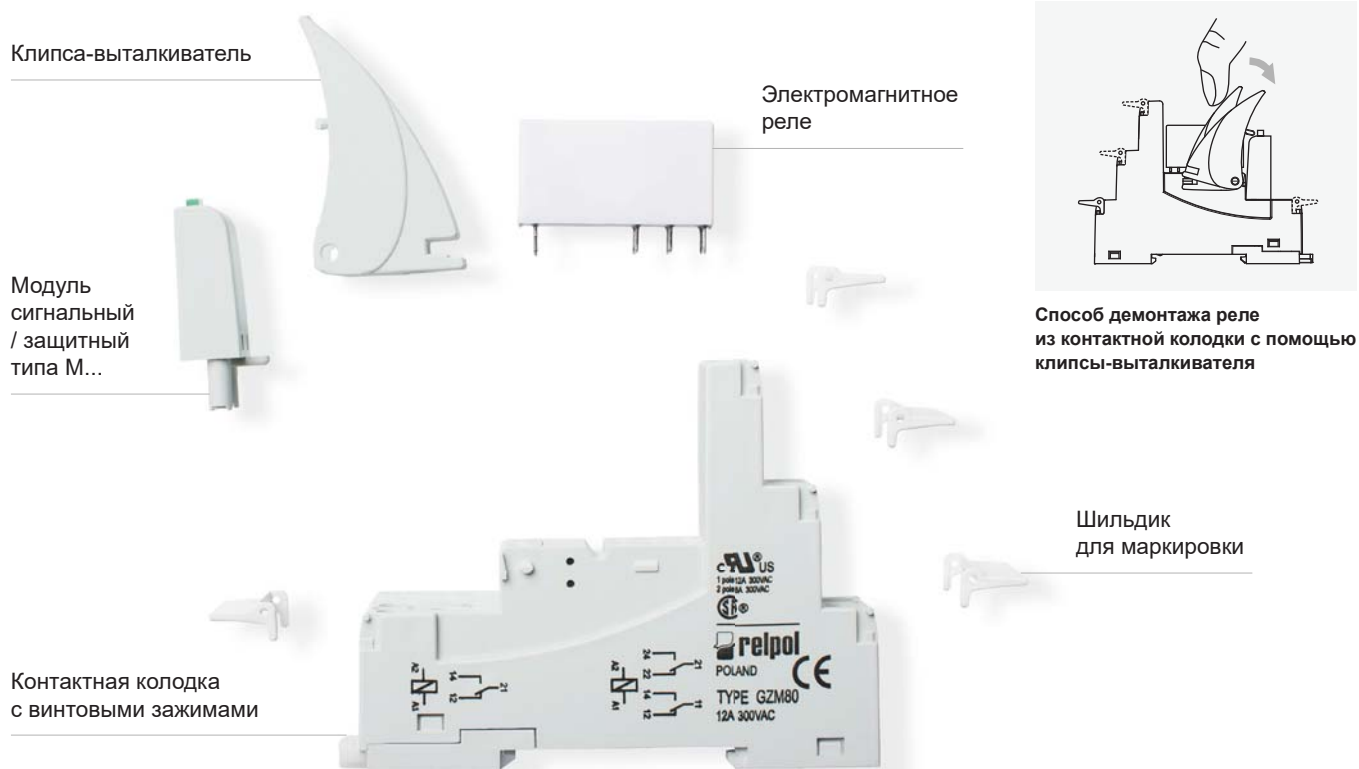
Размеры



Аксессуары

Ⓛ Монтаж и демонтаж аксессуаров в колодке - смотри стр. 8. Модули сигнальные / защитные типа M... - смотри стр. 10. Ⓜ В скобках подана высота колодки с клипсой-выталкивателем. Ⓢ Для RM85..., RMP85: нагрузки выше 12 A (GZT80, GZM80, GZP80) или 10 A (GZS80, GZF80) требуют соединения зажимов: 11 с 21, 12 с 22, 14 с 24 - смотри www.repol.com.pl

Монтаж и демонтаж реле и аксессуаров в колодке



МЕРЫ ПРЕДОСТОРОЖНОСТИ:

1. Необходимо убедиться, что параметры изделия, описанные в его спецификации, соответствуют необходимым условиям безопасности для правильной его работы в устройстве или системе, а также, не использовать изделие в условиях превышающих его параметры. 2. Никогда не касаться тех частей изделия, которые находятся под напряжением. 3. Необходимо убедиться, что изделие подключено правильно. Неправильное подключение, может стать причиной его неправильного функционирования, чрезмерного перегрева и риска возникновения огня. 4. Если существует риск, что неправильная работа изделия может стать причиной больших материальных потерь, нести угрозу здоровью и жизни людей или животных, то необходимо конструировать устройства или системы так, чтобы они были оснащены двойной системой защиты, гарантирующую их надежную работу.

Колодки и аксессуары

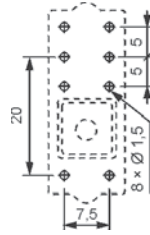
PW80

Для RM84, RM85, RM85 inrush, RM85 105 °C sensitive, RM87L, RM87L sensitive, RM87P, RM87P sensitive, RM83

Для печатных плат
34,6 x 12,9 x 6,6 мм
На 2 группы контактов,
растр 5 мм
12 А, 250 V AC



Разметка отверстий в печатной плате

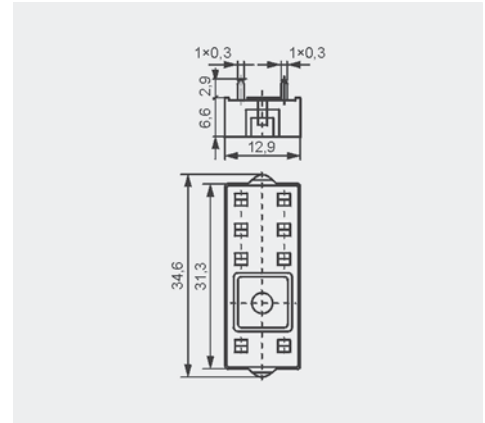


Аксессуары

MH16-2 MH25-2

Размеры

ERC



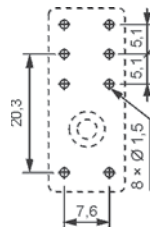
EC 50

Для RM84, RM85, RM85 inrush, RM85 105 °C sensitive, RM87L, RM87L sensitive, RM87P, RM87P sensitive, RM83, RMP84, RMP85

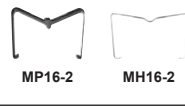
Для печатных плат
31,3 x 12,7 x 9 мм
На 2 группы контактов,
растр 5 мм
12 А, 250 V AC



Разметка отверстий в печатной плате



MP25-2 MH25-2

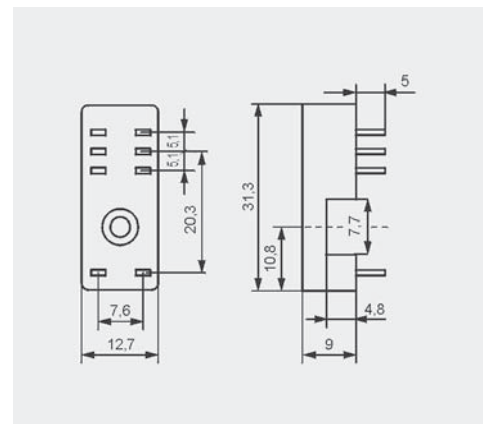


MP16-2 MH16-2

Аксессуары

Размеры

ERC



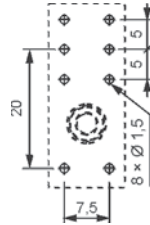
GD50

Для RM84, RM85, RM85 inrush, RM85 105 °C sensitive, RM87L, RM87L sensitive, RM87P, RM87P sensitive, RM83, RMP84, RMP85

Для печатных плат
31,5 x 13 x 9 мм
На 2 группы контактов,
растр 5 мм
8 А, 300 V AC



Разметка отверстий в печатной плате



MP25-2 MH25-2

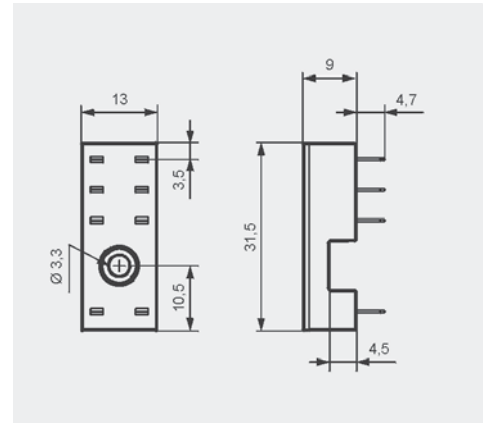


MP16-2 MH16-2 GD-0016

Аксессуары

Размеры

ERC USM

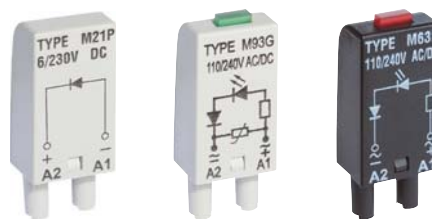


Модули сигнальные / защитные типа М...

Для колодок типа:

GZT80, GZM80, GZS80, GZP80, GZT92, GZM92, GZS92,
ES 32, GZT2, GZM2, GZT3, GZM3, GZT4, GZM4, GZP4

Модули типа М... подключены параллельно к катушке реле.
Полярность P: -A1/+A2. Полярность N: +A1/-A2.



Модули типа М...	Схема	Напряжение	Тип модуля ① ②
Модуль D диод (полярность P) Ограничивает перенапряжения на катушках DC.		6/230 V DC	M21P
Модуль D диод (полярность N) Ограничивает перенапряжения на катушках DC.		6/230 V DC	M21N
Модуль LD светодиод + диод (полярность P) Ограничивает перенапряжения на катушках DC. Сигнализирует напряжение на катушке.		6/24 V DC 24/60 V DC 110/230 V DC	M31R, M31G M32R, M32G M33R, M33G
Модуль LD светодиод + диод (полярность N) Ограничивает перенапряжения на катушках DC. Сигнализирует напряжение на катушке.		6/24 V DC 24/60 V DC 110/230 V DC	M41R, M41G M42R, M42G M43R, M43G
Модуль RC (с резистором и конденсатором) Предохраняет перед электромагнитными импульсами ЕМС. Ограничивает перенапряжения.		6/24 V AC/DC 24/60 V AC/DC 110/240 V AC/DC	M51 M52 M53
Модуль L светодиод Сигнализирует напряжение на катушке.		6/24 V AC/DC 24/60 V AC/DC 110/240 V AC/DC	M61R, M61G M62R, M62G M63R, M63G
Модуль LV светодиод и варистор Ограничивает перенапряжения на катушках AC и DC. Сигнализирует напряжение на катушке.		6/24 V AC/DC 24/60 V AC/DC 110/240 V AC/DC	M91R, M91G M92R, M92G M93R, M93G
Модуль V варистор Ограничивает перенапряжения на катушках AC. Без сигнализации.		6/24 V AC 110/130 V AC 220/240 V AC	M71 M72 M73
Модуль R резистор Ограничивает наводки на катушках AC, которые появляются на длинных линиях и приводят к ложным срабатываниям реле.		110/240 V AC	M103

① М...R - красный светодиод, М...G - зеленый светодиод

② При заказе модулей, следует указать цвет их корпуса: серый или черный.



Гребневые перемычки ZGGZ80



PI85-...-MS-...
(RM85 + GZM80)

ZGGZ80

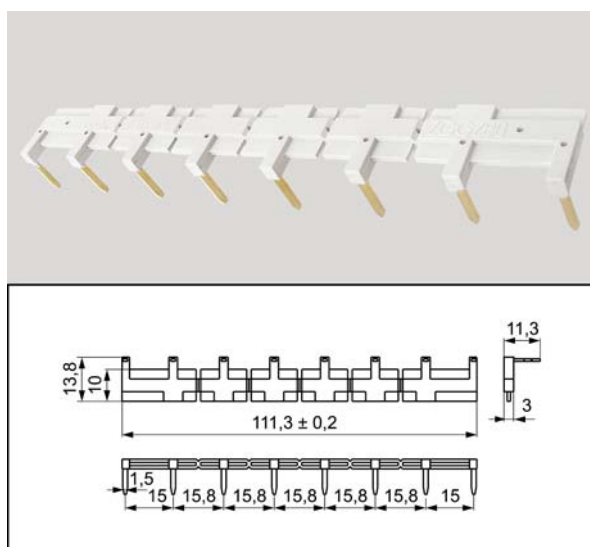
■ ZGGZ80 для:

Контактные колодки	Реле для контактных колодок	Интерфейсные реле ③
GZT80	RM84, RM85, RM85 inrush, RM85 105 °C sensitive, RM87L ④, RM87P ④, RM87N ④	PI84-...-TS-... (RM84 + GZT80)
GZM80		PI84-...-MS-... (RM84 + GZM80)
GZS80		PI85-...-TS-... (RM85 + GZT80) (RM85 inrush + GZT80)
GZT92		PI85-...-MS-... (RM85 + GZM80)
GZM92		
GZS92		
ES 32	RM96 1 CO	

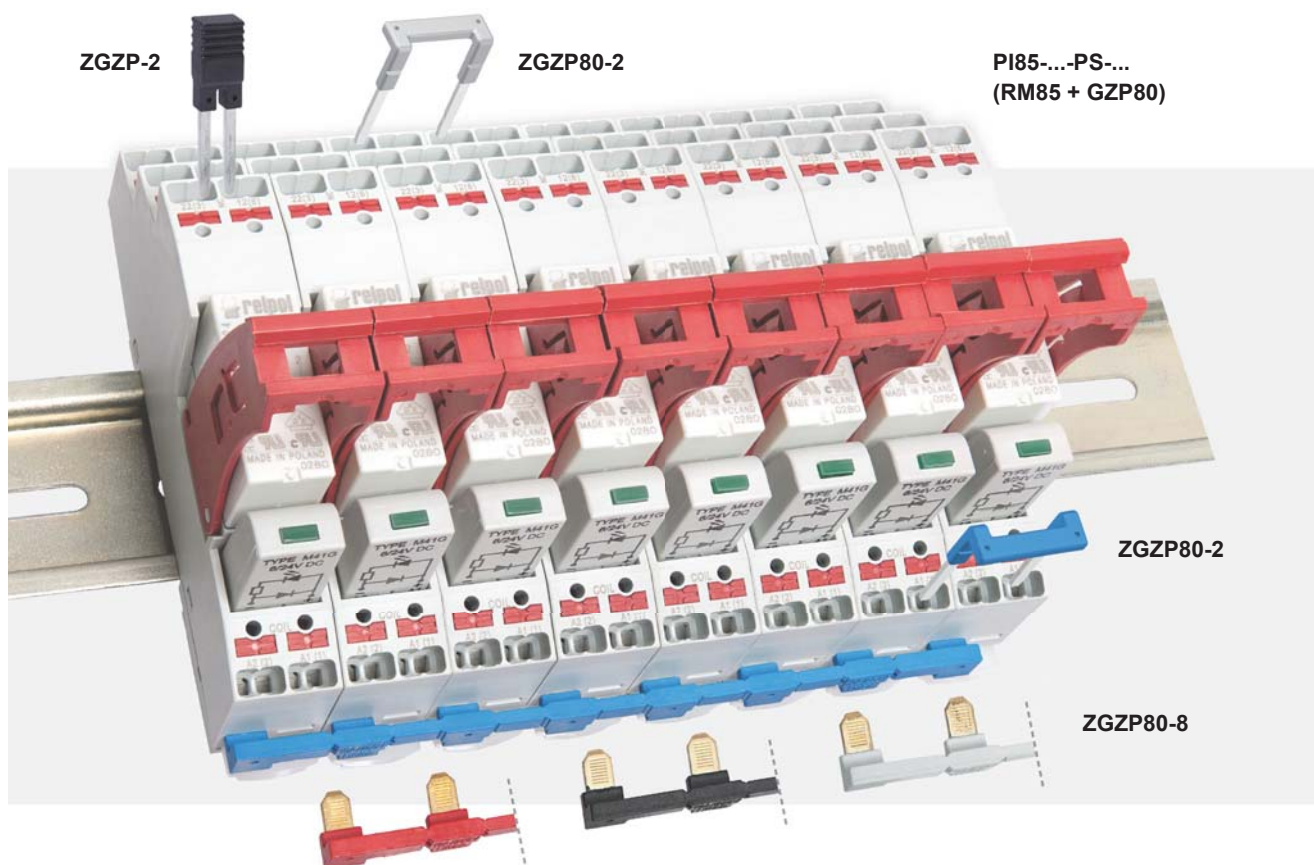
③ Интерфейсное реле **PI84 (PI85)** предлагается в качестве комплекта: электромагнитное реле **RM84 (RM85)** + контактная колодка **GZT80** или **GZM80** + модуль сигнальный / защитный типа **M...** + клипса-выталкиватель **GZT80-0040** + шильдик для маркировки **GZT80-0035**. ④ Также исполнения RM87. sensitive

■ Гребневая перемычка ZGGZ80

- предназначена для работы с контактными колодками миниатюрных реле и интерфейсными реле PI84 и PI85, которые оснащены винтовыми зажимами; колодки и реле установлены на рейке 35 мм в соответствии с нормой EN 60715,
- соединяет общие сигналы входов (зажимы катушки A1 или A2) или выходов - смотри фото сверху,
- макс. допустимый ток 10 A / 250 V AC,
- возможность подключения 8 колодок или реле,
- цвета перемычек:
ZGGZ80-1 серая, **ZGGZ80-2** черная.



Гребневые перемычки ZGZP...



■ ZGZP... для:

Контактные колодки	Реле для контактных колодок	Интерфейсные реле ⑤
GZP80	RM84, RM85, RM85 inrush, RM85 105 °C sensitive, RM87L ④, RM87P ④, RMP84, RMP85	PI84-...-PS-... (RM84 + GZP80) PI85-...-PS-... (RM85 + GZP80) PI84P-...-PS-... (RMP84 + GZP80) PI85P-...-PS-... (RMP85 + GZP80)

⑤ Интерфейсное реле PI84 (PI85, PI84P, PI85P) предлагается в качестве комплекта: электромагнитное реле RM84 (RM85, RMP84, RMP85) + контактная колодка GZP80 + модуль сигнальный / защитный типа M... + клипса-выталкиватель GZP80-0400. ④ Также исполнения RM87. sensitive

■ Гребневые перемычки ZGZP...

- предназначены для работы с контактными колодками миниатюрных реле и интерфейсными реле PI84, PI85, PI84P, PI85P, которые оснащены зажимами Push-in; колодки и реле установлены на рейке 35 мм в соответствии с нормой EN 60715,
- перемычка **ZGZP80-8** соединяет общие сигналы входов (зажимы катушки A1 или A2), макс. допустимый ток 10 A / 250 V AC, возможность подключения 8 колодок или реле,



ZGZP80-8 GY серая



ZGZP80-8 BK черная



ZGZP80-8 RD красная



ZGZP80-8 BE голубая

- перемычка **ZGZP80-2** соединяет общие сигналы входов (зажимы катушки A1 или A2) или выходов, возможность подключения 2+n колодок или реле,



ZGZP80-2 GY серая



ZGZP80-2 BK черная



ZGZP80-2 RD красная



ZGZP80-2 BE голубая

- двухполюсная перемычка **ZGZP-2** соединяет соседние зажимы одной колодки GZP80.



ZGZP-2 GY серая



ZGZP-2 BK черная



ZGZP-2 RD красная



ZGZP-2 BE голубая